

PERFORMANCE
MADE
SMARTER

Manuel de produit

5343

Transmetteur de niveau 2-fils



TEMPÉRATURE | INTERFACES S.I. | INTERFACES DE COMMUNICATION | UNIVERSEL | ISOLATION | AFFICHEURS

No. 5343V108-FR

N° de série 141298001-211879174

PR
electronics

6 gammes de produits

pour répondre à tous vos besoins

Performants individuellement, inégalés lorsqu'ils sont associés

Grâce à nos technologies innovantes et brevetées, nous améliorons et simplifions le conditionnement des signaux. Nos produits se déclinent en six gammes composées de nombreux modules analogiques et numériques couvrant plus d'un millier d'applications d'automatisation industrielle. Tous nos produits respectent ou dépassent les normes industrielles les plus exigeantes, garantissant ainsi leur fiabilité dans les environnements les plus difficiles. Pour une plus grande tranquillité, ils sont en outre garantis 5 ans.



Temperature

Notre gamme de transmetteurs de température offre la meilleure fiabilité du signal entre le et votre système de contrôle. Vous pouvez convertir les unités de mesure process en signaux analogiques, bus ou communication numérique grâce à une solution point à point très fiable, avec un temps de réponse rapide, un auto-étalonnage, une détection erreur capteur, une faible dérive en température, des performances optimales en matière de CEM et dans n'importe quelle condition environnementale.



I.S. Interface

Nos produits sont les plus sûrs car ils répondent aux normes de sécurité les plus exigeantes. Grâce à notre engagement en matière d'innovation, nous avons réalisé de grandes avancées dans le développement d'interfaces S.I. certifiées SIL 2 en évaluation complète, à la fois efficaces et économiques. La gamme complète multifonctionnelle de barrières de sécurité intrinsèque permet aux produits PR de s'adapter facilement aux normes du site. En outre, nos platines de câblage simplifient les grandes installations et offrent une intégration transparente aux SNCC standard.



Communication

Nos interfaces de communication, économiques, simples à utiliser et évolutives sont parfaitement compatibles avec vos produits PR déjà installés. Toutes les interfaces sont amovibles, avec affichage des valeurs de process et du diagnostic, et peuvent être configurées au moyen de boutons-poussoirs. Le fonctionnement spécifique du produit inclut une communication via Modbus et Bluetooth, ainsi qu'un accès à distance grâce à notre application PR Process Supervisor (PPS), disponible pour iOS et Android.



Multifunction

Notre gamme unique de modules individuels couvre de nombreuses applications et est donc facile à standardiser sur site. Le fait de disposer d'une seule variante s'appliquant à une large gamme d'applications peut réduire la durée d'installation et de formation et simplifier de manière significative la gestion des pièces de rechange dans vos installations. Nos appareils sont conçus pour garantir une précision du signal à long terme, une faible consommation d'énergie, une immunité aux perturbations électromagnétiques et une simplicité de programmation.



Isolation

Nos isolateurs compacts, rapides et de haute qualité, en boîtier de 6 mm sont basés sur une technologie à microprocesseur. Ils offrent des performances et une immunité électromagnétique exceptionnelles et sont prévus pour des applications dédiées, et ce, avec un excellent rapport qualité/prix. Il est possible de les monter en horizontal ou vertical sans aucun espace.



Display

Notre gamme d'afficheurs se caractérise par sa polyvalence et sa stabilité. Ces appareils permettent l'affichage de toutes les valeurs de process et ont également une entrée universelle avec la possibilité d'une alimentation en tension. Ils fournissent des mesures en temps réel de vos valeurs de process, quel que soit votre secteur d'activité, et sont conçus pour présenter des informations fiables de façon conviviale, dans les environnements les plus contraignants.

Transmetteur de niveau 2-fils 5343

Sommaire

| | |
|---|----|
| Application | 4 |
| Caractéristiques techniques..... | 4 |
| Montage / installation | 4 |
| Applications | 4 |
| Références de commande..... | 5 |
| Spécifications techniques..... | 5 |
| Connexions | 7 |
| Schéma de principe..... | 7 |
| Programmation..... | 8 |
| Dimensions mécaniques | 8 |
| Montage des fils du capteur..... | 8 |
| Configuration de l'entrée potentiométrique..... | 9 |
| Activation des linéarisations internes..... | 10 |
| Schéma d'installation ATEX - 5343A | 11 |
| Schéma d'installation ATEX - 5343B | 12 |
| IECEX Installation Drawing - 5343A..... | 14 |
| IECEX Installation Drawing - 5343B..... | 15 |
| FM Installation Drawing - 5343B | 17 |
| INMETRO Installation Drawing - 5343A | 19 |
| INMETRO Installation Drawing - 5343B | 20 |
| Historique du document | 22 |

Transmetteur de niveau 2-fils 5343

- Entrée potentiométrique ou Ohmique
- Sécurité programmable
- Grande précision de mesure
- Fonction d'étalonnage de process unique
- Programmable depuis un PC

Application

- Conversion d'une résistance linéaire en un signal courant standard analogique pour mesurer par exemple le niveau ou la position d'une vanne.
- Fonction de linéarisation définie par l'utilisateur pouvant être activée.

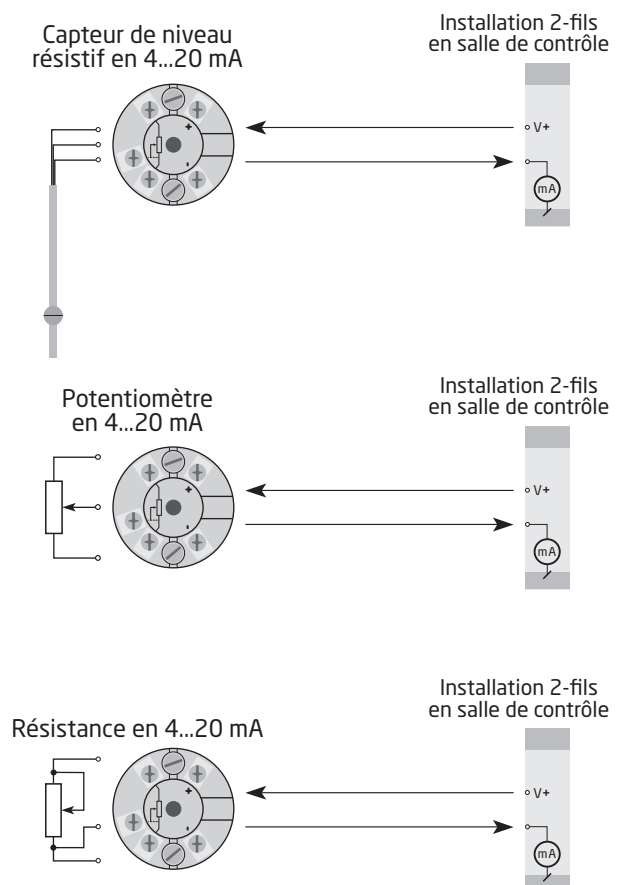
Caractéristiques techniques

- Le PR5343 peut être programmé de manière simple et rapide.
- Vérification continue des données sauvegardées.
- Le transmetteur est protégé contre les inversions de polarité.
- PR5343 peut être configuré en fonction d'une application donnée à partir d'un PC, à l'aide du logiciel PRelevel et du kit de communication Loop Link.
- L'outil de configuration PRelevel, inclus dans le logiciel PReset, a été spécifiquement conçu pour la configuration des applications de niveau. Il contient entre autres une fonction pour la mesure en ligne de l'échelle d'entrée ainsi qu'une fonction de linéarisation pour une sortie linéaire du volume de cuves cylindriques horizontales.

Montage / installation

- Pour tête de sonde DIN B. En zone non-dangereuse le 5343 peut être monté sur rail DIN avec un support spécifique.

Applications



Références de commande

| Type | Version |
|------|---|
| 5333 | Zone 2 / Div. 2 : A |
| | Zone 0, 1, 2, 20, 21, 22, M1 / DIV. 1, DIV. 2 : B |

Spécifications techniques

Conditions environnementales:

| | |
|---|-----------------------|
| Température de fonctionnement | -40°C à +85°C |
| Calibration temperature. | 20...28°C |
| Humidité relative. | < 95% RH (sans cond.) |
| Degré de protection (boîtier / bornier) | IP68 / IP00 |

Spécifications mécaniques:

| | |
|--|---------------------------------------|
| Dimensions | Ø 44 x 20,2 mm |
| Poids | 50 g |
| Taille des fils | 1 x1,5 mm ² fil multibrins |
| Pression max. avant déformation de la vis. | 0,4 Nm |
| Vibration. | IEC 60068-2-6 |
| 2...25 Hz. | ±1,6 mm |
| 25...100 Hz | ±4 g |

Spécifications électriques communes:

| | |
|--|------------------------|
| Tension d'alimentation, cc: | |
| 5343A. | 8,0...35 Vcc |
| 5343B. | 8,0...30 Vcc |
| Puissance interne dissipée | |
| 5343A. | 25 mW...0,8 W |
| 5343B. | 25 mW...0,7 W |
| Chute de tension. | 8,0 Vcc |
| Temps de chauffe | 5 min. |
| Kit de programmation | Loop Link |
| Rapport signal / bruit | Min. 60 dB |
| Temps de réponse (programmable) | 0,33...60 s |
| Dynamique du signal d'entrée | 19 bit |
| Dynamique du signal de sortie. | 16 bit |
| Effet d'une variation de la tension d'alimentation | < 0,005% de l'EC / Vcc |

Précision, la plus grande des valeurs générales et de base:

| Valeurs générales | | |
|-------------------|-------------------|----------------------------|
| Type d'entrée | Précision absolue | Coefficient de température |
| Rés. linéaire | ≤ ±0,1% de l'EC | ≤ ±0,01% de l'EC / °C |

| Valeurs de base | | |
|-----------------|-------------------|----------------------------|
| Type d'entrée | Précision de base | Coefficient de température |
| Rés. linéaire | ≤ ±0,05 Ω | ≤ ±0,002 Ω / °C |

| | |
|------------------------|-----------------|
| Immunité CEM | < ±0,5% de l'EC |
|------------------------|-----------------|

Spécifications électriques, entrée:

Entrée résistance linéaire:

| | |
|---|------------------------------------|
| Gamme de mesure | 0...100 k Ω |
| Plage de mesure min. (EC) | 1 k Ω |
| Décalage max. | 50% de la valeur max. sélectionnée |
| Résistance de ligne max. par fil | 100 Ω |
| Courant de sonde | > 25 μ A, < 120 μ A |
| Effet de la résistance de ligne (3 fils). | < 0,002 Ω / Ω |
| Détection de rupture sonde | Oui |

Sortie:

Sortie courant:

| | |
|--------------------------------|---|
| Gamme de mesure | 4...20 mA |
| Plage de mesure min. | 16 mA |
| Temps de scrutation. | 135 ms |
| Résistance de charge | $\leq (V_{alim.} - 8,0) / 0,023$ [Ω] |
| Stabilité de charge. | < $\pm 0,01\%$ de l'EC / 100 Ω |

Détection de rupture de sonde:

| | |
|-------------------------------------|-------------|
| Programmable | 3,5...23 mA |
| Namur NE43 Haut d'échelle | 23 mA |
| Namur NE43 Bas d'échelle | 3,5 mA |

EC = Echelle configurée

Compatibilité avec les normes:

| | |
|------------------|----------------|
| CEM. | 2014/30/UE |
| RoHS. | 2011/65/UE |
| ATEX | 2014/34/UE |
| EAC | TR-CU 020/2011 |
| EAC Ex | TR-CU 012/2011 |

Homologations:

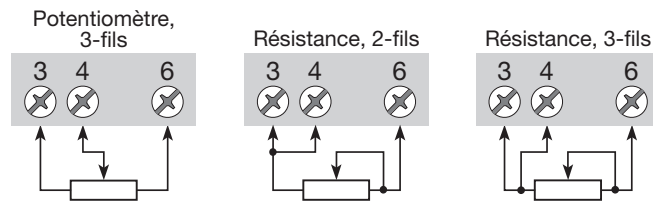
| | |
|------------------------------------|------------|
| DNV-GL, Ships & Offshore | TAA0000101 |
|------------------------------------|------------|

Homologations S.I. / Ex:

| | |
|--------------------------------|-------------------------|
| 5343A: | |
| ATEX | KEMA 10ATEX0004X |
| 5343B: | |
| ATEX | KEMA 03ATEX1538 X |
| FM | FM17US0013X |
| 5343A & 5343B: | |
| IECEX. | DEK 13.0036 X |
| INMETRO | DEKRA 16.0014 X |
| EAC Ex TR-CU 012/2011. | RU C-DK.HA65.B.00355/19 |

Connexions

Entrée :



Sortie :

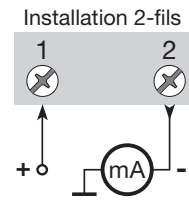
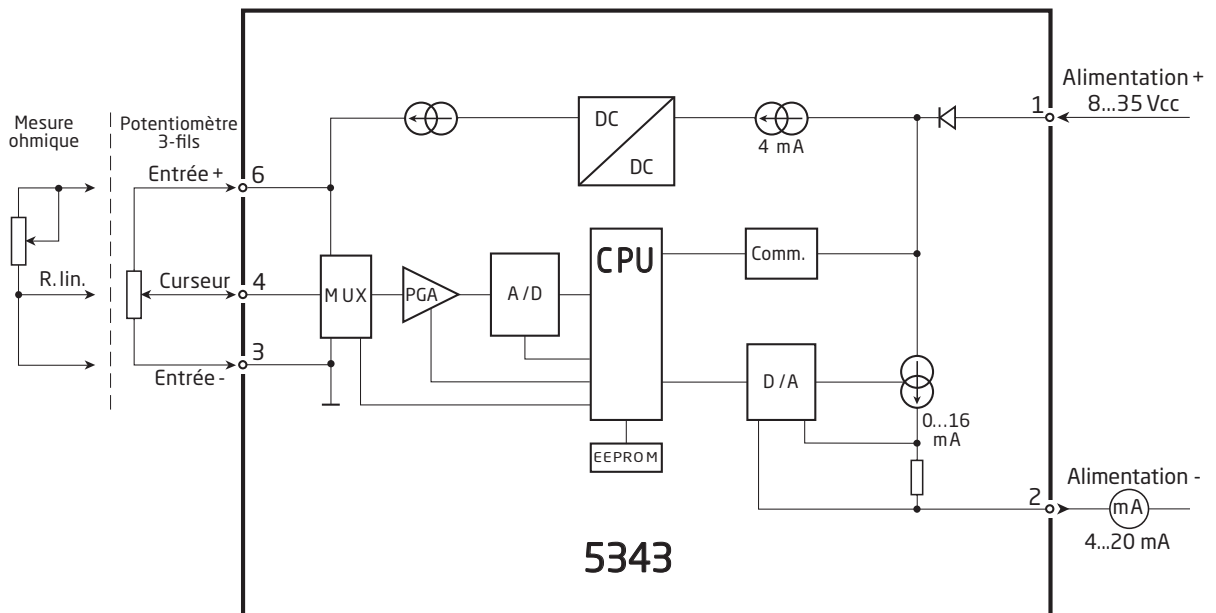
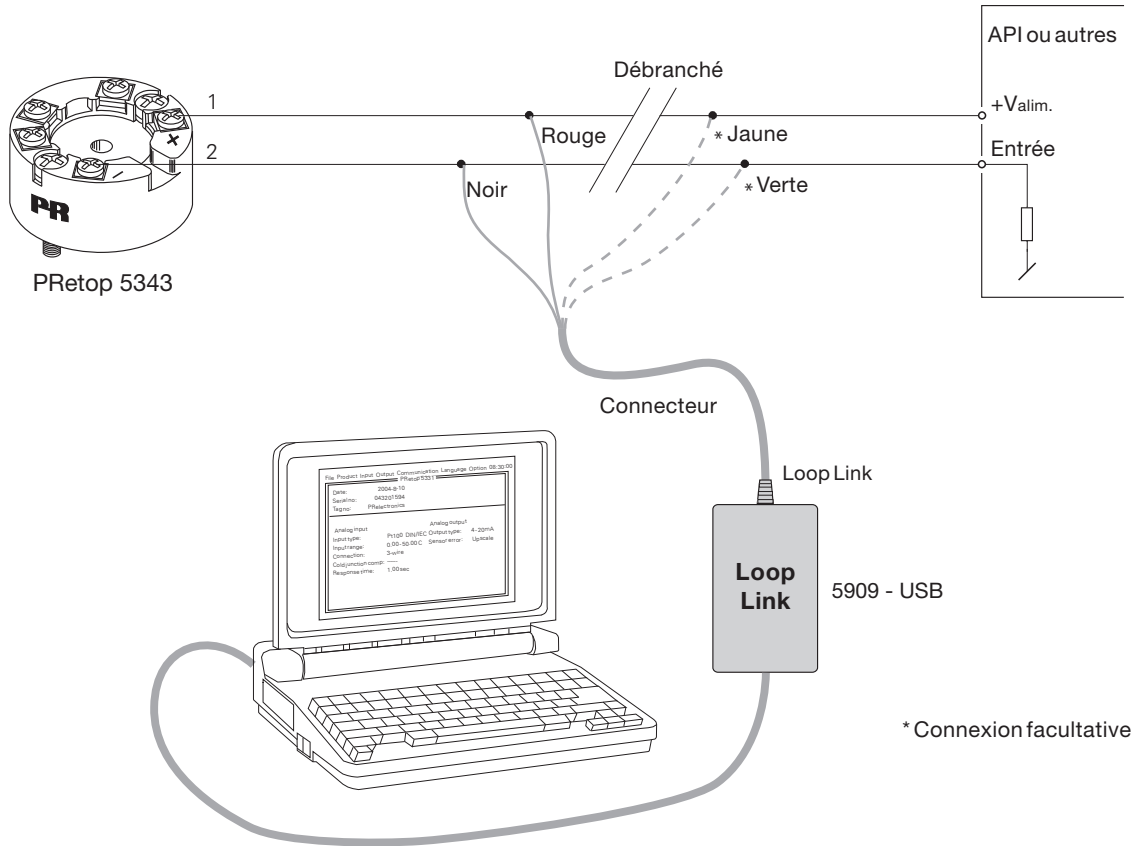


Schéma de principe



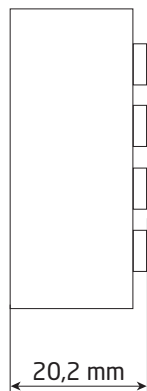
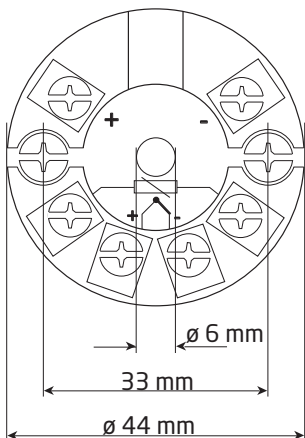
Programmation

- Loop Link est un kit de programmation permettant de programmer le 5343.
- Pour le raccordement du Loop Link, veuillez vous reporter au schéma ci-dessous et à l'aide en ligne du logiciel PReset.
- Loop Link ne doit pas être utilisé pour communication avec des modules installés en zone dangereuse.

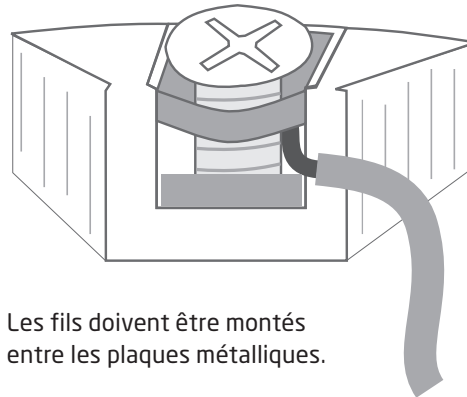


* Connexion facultative

Dimensions mécaniques



Montage des fils du capteur



Les fils doivent être montés entre les plaques métalliques.

Configuration de l'entrée potentiométrique

Pour un capteur de niveau magnéto-résistif la résistance change lorsque les contacts Reed du capteur sont activés par un flotteur magnétique. Cela veut dire qu'il est souvent impossible d'utiliser la longueur totale du capteur comme échelle d'entrée. Quand le 5343 est utilisé avec une entrée potentiométrique, le logiciel PRelevel donne accès aux fonctions de linéarisation spécifiques suivantes :

Le mot de passe [**Calibration Password**] est 4711. Ce mot de passe doit être entré au début de la programmation. Les seuls paramètres pouvant être changés sans introduction du mot de passe sont l'entrée basse et haute (Input Low et High). Ce menu se trouve sous **Tools > Options**.

Faire attention au texte dans la fenêtre '**Information**' pendant la transmission. Si une configuration ne peut pas être transmise au transmetteur à cause d'un mot de passe manquant, le texte suivant apparaîtra : 'Operation aborted.' 'Configuration NOT transmitted to the device' (Opération interrompue. La configuration n'a pas été transmise au transmetteur).

La description de la configuration avec entrée potentiométrique est décrite dans la figure 1 ci-dessus. Noter que le logiciel PRelevel n'existe qu'en version anglaise. Les textes des menus sont donc représentés ici comme ils apparaissent sur l'écran. D'abord, choisir l'onglet [**Input**]:

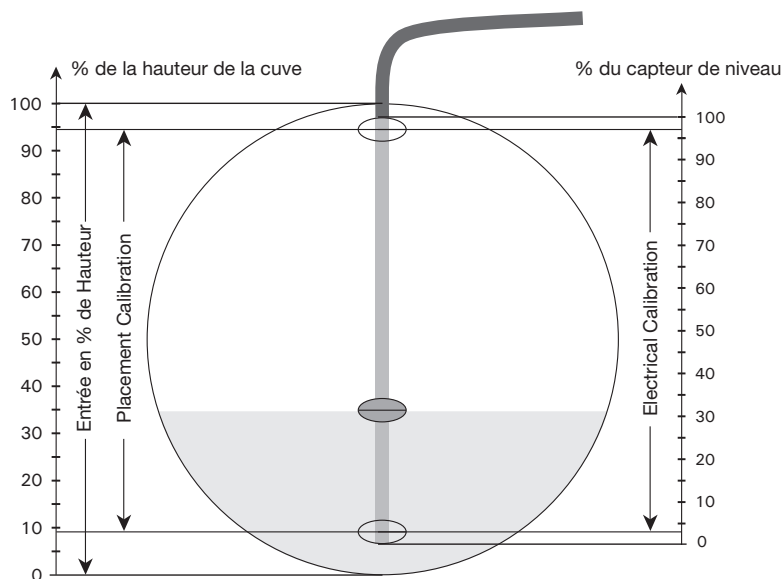


Figure 1, coupe dans une cuve cylindrique horizontale

[**Electrical Calibration**] Entrer la gamme du potentiomètre connecté ou laisser PRelevel mesurer la gamme d'entrée. Pour mesurer les valeurs, le transmetteur doit être connecté au kit de programmation Loop Link. Les valeurs de la figure 1 sont Low = 3% et High = 97%.

[**Placement Calibration**] Entrer l'emplacement des points Low et High du capteur de niveau, obtenus lors de la procédure 'Electrical Calibration', par rapport à la hauteur de la cuve. Ces valeurs sont utilisées tant pour le calcul des valeurs de linéarisation que pour le calcul des hauteurs 0 et 100%. Les valeurs de la figure 1 sont Low = 9% et High = 94%.

[**Input**] Entrer l'échelle d'entrée désirée par rapport à la hauteur. Quand les entrées Low et High sont sélectionnées à 0 et 100%, l'entrée ne peut jamais descendre au-dessous de 9% ou monter au-dessus de 94% à cause de la conception et l'installation du capteur. Si l'échelle de sortie est de 4...20 mA, la sortie ne variera qu'entre 5,44 et 19,04 mA. Les valeurs de la figure 1 sont Low = 0% et High = 100%.

Activation des linéarisations internes

Le logiciel PRelevel contient des fonctions de linéarisation pour les cuves cylindriques horizontales et les cuves sphériques. Les fonctions de linéarisation peuvent être activées comme suit :

Type d'entrée client: Pour accéder à une linéarisation client, le choix dans le menu **[General Type]** doit se terminer par le texte 'Custom' et le mot de passe **[Calibration Password]** 4711 doit être entré.

Activation d'une linéarisation: Choisir l'onglet [Options] dans la fenêtre PRelevel 5343. Si l'une des linéarisations internes doit être utilisée, choisir 'Polynomial.....(Relative)' dans la fenêtre '**Linearisation**' pour récupérer les fichiers de linéarisation les plus précis. Les fichiers sont récupérés à l'aide des menus suivants : **>Specify** + choisir **>File > Open** dans le menu principal + indiquer **>Nom du fichier >Ouvrir** dans la fenêtre de dialogue.

Linéarisation client: Possibilité d'entrer des tables de linéarisation spécifiques dans le menu **>Specify**.

Schéma d'installation ATEX



Pour une installation sûre du 5343A vous devez observer ce qui suit. Le module sera seulement installé par un personnel qualifié qui est informé des lois, des directives et des normes nationales et internationales qui s'appliquent à ce secteur.

L'année de la fabrication est indiquée dans les deux premiers chiffres dans le numéro de série

Certificat ATEX KEMA 10ATEX 0004X

Marquage



II 3 G Ex nA [ic] IIC T4 ... T6 Gc
II 3 G Ex ic IIC T4...T6 Gc
II 3 D Ex ic IIIC Dc

Standards

EN 60079-0 : 2012, EN 60079-11 : 2012, EN 60079-15 : 2010

T4: $-40 \leq T_a \leq 85^\circ\text{C}$
T6: $-40 \leq T_a \leq 60^\circ\text{C}$

Bornes : 3,4,6
Ex nA [ic]

Bornes : 1,2
Ex nA

Bornes : 1,2
Ex ic

Uo: 5 V
Io: 4 mA
Po: 20 mW
Lo: 900 mH
Co: 1000 μF

Umax ≤ 35 Vcc

Ui = 35 Vcc
Ii = 110 mA
Li = 10 μH
Ci = 1,0 nF

Conditions spécifiques à l'utilisation sûre :

Pour le type de protection Ex nA, le transmetteur doit être installé dans un boîtier de protection assurant un degré d'étanchéité d'au moins IP54 conformément à l'EN 60529.

Pour utilisation dans la présence de poussières combustibles, le transmetteur doit être installé dans un boîtier de protection assurant un degré d'étanchéité d'au moins IP6X conformément à l'EN 60529. La température de surface du boîtier est de 20 K au dessus de la température ambiante.

Pour une température ambiante $\geq 60^\circ\text{C}$, il faut utiliser des câbles résistant aux températures élevées avec une capacité nominale d'au moins 20 K au dessus de la température ambiante.

Schéma d'installation ATEX



Pour une installation sûre du 5343B vous devez observer ce qui suit. Le module sera seulement installé par un personnel qualifié qui est informé des lois, des directives et des normes nationales et internationales qui s'appliquent à ce secteur.
L'année de la fabrication est indiquée dans les deux premiers chiffres dans le numéro de série.

Certificat ATEX KEMA 03ATEX 1538 X

Marquage



II 1 G Ex ia IIC T4...T6 Ga
II 1 D Ex ia IIIC Da
II 1 M Ex ia I Ma

Standards EN 60079-0 : 2012, EN 60079-11 : 2012, EN 60079-26 : 2007,

Zone dangereuse

Zone 0, 1, 2, 20, 21, 22

T4: $-40 \leq T_a \leq 85^\circ\text{C}$

T6: $-40 \leq T_a \leq 60^\circ\text{C}$

Bornes : 3,4,6

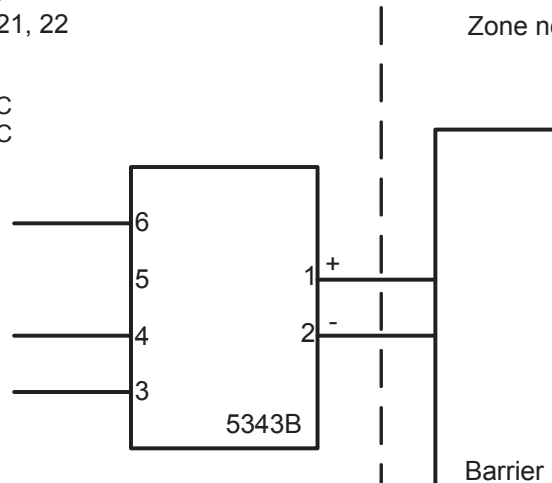
Uo: 30 Vcc

Io: 8 mA

Po: 60 mW

Lo: 35 mH

Co: 66 nF



Bornes : 1,2

Ui: 30 Vcc

Ii: 120 mA

Pi: 0,84 W

Li: 10 μH

Ci: 1,0 nF

Notes d'installation :

Dans les atmosphères potentiellement explosibles dû à la présence de gaz, le transmetteur doit être installé dans un boîtier de protection assurant un degré d'étanchéité d'au moins IP20 conformément à l'EN 60529.

Pour les installations dans les atmosphères explosibles exigeant des appareils de catégorie 1 G, 1 M ou 2 M, et dans le cas où le boîtier est fait d'aluminium, le boîtier doit être installé dans une telle manière que, les sources d'inflammation dûes aux impacts et aux étincelles de friction ne peuvent se produire.

Dans le cas où le boîtier est fait de matériaux non métalliques, les décharges électrostatiques doivent être évitées.

Pour les installations dans les atmosphères potentiellement explosibles dû à la présence de poussières combustibles on doit observer ce qui suit :

Le transmetteur monté dans un boîtier métallique DIN B conformément à DIN 43729. Ce boîtier doit assurer un degré d'étanchéité d'au moins IP 6X conformément à l'EN 60529 et il doit convenir à l'application et être correctement installé.

Seulement des raccords de câble et des bouchons convenant à l'application et correctement installés doivent être utilisés.

Pour une température ambiante $\geq 60^{\circ}\text{C}$, il faut utiliser des câbles résistant aux températures élevées avec une capacité nominale d'au moins 20 K au dessus de la température ambiante.

La température superficielle du boîtier égale la température ambiante plus 20K, pour une couche de poussière d'une épaisseur jusqu'à 5 mm.

IECEX Installation drawing



For safe installation of 5343A the following must be observed. The module shall only be installed by qualified personnel who are familiar with the national and international laws, directives and standards that apply to this area.

Year of manufacture can be taken from the first two digits in the serial number.

| | | |
|-------------|--|--|
| Certificate | IECEX DEK 13.0036X | |
| Marking | Ex nA [ic] IIC T6..T4 Gc | T4: $-40 \leq T_a \leq 85^{\circ}\text{C}$ |
| | Ex ic IIC T6..T4 Gc | T6: $-40 \leq T_a \leq 60^{\circ}\text{C}$ |
| | Ex ic IIIC Dc | |
| Standards | IEC 60079-0 : 2011, IEC 60079-11 : 2011, IEC 60079-15 : 2010 | |

| Terminal | Ex nA [ic] | Ex ic |
|----------|---|---|
| 1, 2 | $U_{\text{max}} = 35 \text{ V}$ | $U_i : 35 \text{ V}, I_i: 110 \text{ mA}, L_i: 10 \mu\text{H}, C_i: 1,0 \text{ nF}$ |
| 3, 4, 6 | $U_o: 5 \text{ V}, I_o: 4 \text{ mA}, P_o: 20 \text{ mW}, L_o: 900 \text{ mH}, C_o: 1000 \mu\text{F}$ | |

Installation note:

For installation in a potentially explosive gas atmosphere, the following instructions apply:

For nA installation the transmitter must be installed in an metal enclosure e.g. a form B enclosure, providing a degree of protection of at least IP54 according to IEC60529 that is suitable for the application and correctly installed or in an enclosure with type of protection Ex n or Ex e.

For intrinsically safe installation the transmitter must be installed in enclosure providing a degree of protection of at least IP20 according to IEC60529 and that is suitable for the application.

Cable entry devices and blanking elements shall fulfill the same requirements

For an ambient temperature $\geq 60^{\circ}\text{C}$, heat resistant cables shall be used with a rating of at least 20 K above the ambient temperature.

For installation in a potentially explosive dust atmosphere, the following instructions apply:

The surface temperature of the enclosure is equal to the ambient temperature plus 20 K, for a dust layer with a thickness up to 5 mm.

The transmitter must be mounted in a enclosure according to DIN 43729 that provides a degree of protection of at least IP6X according to IEC60529, and that is suitable for the application. Cable entry devices and blanking elements shall fulfill the same requirements.

IECEx Installation drawing



For safe installation of 5343B the following must be observed. The module shall only be installed by qualified personnel who are familiar with the national and international laws, directives and standards that apply to this area.

Year of manufacture can be taken from the first two digits in the serial number.

Certificate IECEx DEK 13.0036X

Marking
 Ex ia IIC T4...T6 Ga
 Ex ia IIIC Da
 Ex ia I Ma

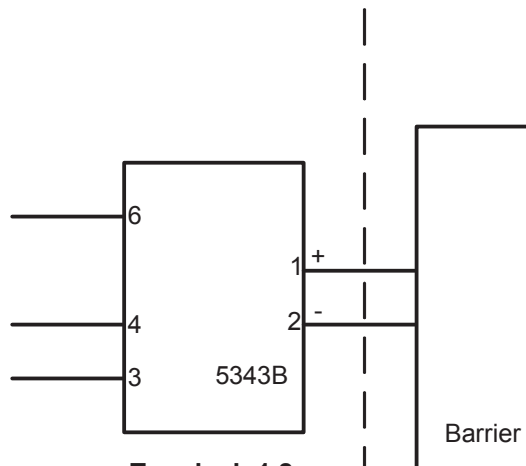
Standards IEC 60079-0 : 2011, IEC 60079-11 : 2011, IEC 60079-26:2006

Hazardous area
 Zone 0, 1, 2, 20, 21, 22, M1

T4: $-40 \leq T_a \leq 85^\circ\text{C}$
 T5: $-40 \leq T_a \leq 60^\circ\text{C}$
 T6: $-40 \leq T_a \leq 45^\circ\text{C}$

Non Hazardous Area

Terminal: 3,4,6
 Uo: 30 VDC
 Io: 8 mA
 Po: 60 mW
 Lo: 35 mH
 Co: 66 nF



Terminal: 1,2
 Ui: 30 VDC
 Ii: 120 mA
 Pi: 0.84 W
 Li: 10 μH
 Ci: 1.0 nF

Installation notes.

In a potentially explosive gas atmosphere, the transmitter shall be mounted in a metal form B enclosure in order to provide a degree of protection of at least IP20 according to IEC60529. If however the environment requires a higher degree of protection, this shall be taken into account.

If the transmitter is installed in an explosive atmosphere requiring the use of equipment protection level Ga, Ma and Mb, and if the enclosure is made of aluminum, it must be installed such, that ignition sources due to impact and friction sparks are excluded.

For installation in a potentially explosive dust atmosphere, the following instructions apply:

For explosive dust atmospheres, the surface temperature of the outer enclosure is 20 K above the ambient temperature.

The transmitter shall be mounted in a metal enclosure form B according to DIN43729 that is providing a degree of protection of at least IP6X according to IEC60529, that is suitable for the application and correctly installed.

Cable entries and blanking elements shall be used that are suitable for the application and correctly installed.

For an ambient temperature $\geq 60^{\circ}\text{C}$, heat resistant cables shall be used with a rating of at least 20 K above the ambient temperature.

FM Installation Drawing

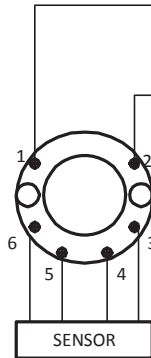
Model 5331D, 5332D, 5333D and 5343B

Hazardous (Classified) Location

Class I, Division 1, Groups, A, B, C, D T4..T6
Class I, Zone 0, AEx ia IIC T4..T6

Ambient temperature limits
T4: -40 to +85 deg. Celcius
T6: -40 to +60 deg. Celcius

Terminal 1, 2
Vmax or Ui: 30 V
Imax or Ii: 120 mA
Pmax or Pi: 0.84 W
Ci: 1 nF
Li: 10 uH



Non Hazardous Location

Associated Apparatus
or Barrier
with
entity Parameters:

$UM \leq 250V$
 $Voc \text{ or } Uo \leq Vmax \text{ or } Ui$
 $Isc \text{ or } Io \leq Imax \text{ or } Ii$
 $Po \leq Pi$
 $Ca \text{ or } Co \geq Ci + Ccable$
 $La \text{ or } Lo \geq Li + Lcable$

This device must not be connected
to any associated apparatus which
uses or generates more than 250
VRMS

Model 5335D, 5337D

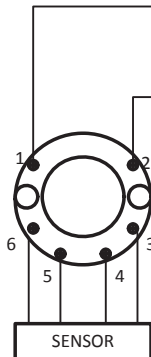
Hazardous (Classified) Location

Class I, Division 1, Groups, A, B, C, D T4..T6
Class I, Zone 0, AEx ia IIC T4..T6

Ambient temperature limits
T4: -40 to +85 deg. Celcius
T6: -40 to +60 deg. Celcius

Terminal 1, 2
Vmax or Ui: 30 V
Imax or Ii: 120 mA
Pmax or Pi: 0.84 W
Ci: 1 nF
Li: 10 uH

Terminal 3, 4, 5, 6
Vt or Uo: 9.6 V
It or Io: 28 mA
Pt or Po: 67.2 mW
Ca or Co: 3.5 uF
La or Lo: 35 mH



Non Hazardous Location

Associated Apparatus
or Barrier
with
entity Parameters:

$UM \leq 250V$
 $Voc \text{ or } Uo \leq Vmax \text{ or } Ui$
 $Isc \text{ or } Io \leq Imax \text{ or } Ii$
 $Po \leq Pi$
 $Ca \text{ or } Co \geq Ci + Ccable$
 $La \text{ or } Lo \geq Li + Lcable$

This device must not be connected
to any associated apparatus which
uses or generates more than 250
VRMS

The entity concept

The Transmitter must be installed according to National Electrical Code (ANSI-NFPA 70) and shall be installed with the enclosure, mounting, and spacing segregation requirement of the ultimate application.

Equipment that is FM-approved for intrinsic safety may be connected to barriers based on the ENTITY CONCEPT. This concept permits interconnection of approved transmitters, meters and other devices in combinations which have not been specifically examined by FM, provided that the agency's criteria are met. The combination is then intrinsically safe, if the entity concept is acceptable to the authority having jurisdiction over the installation.

The entity concept criteria are as follows:

The intrinsically safe devices, other than barriers, must not be a source of power.

The maximum voltage $U_i(V_{MAX})$ and current $I_i(I_{MAX})$, and maximum power $P_i(P_{max})$, which the device can receive and remain intrinsically safe, must be equal to or greater than the voltage (U_o or V_{OC} or V_t) and current (I_o or I_{SC} or I_t) and the power P_o which can be delivered by the barrier.

The sum of the maximum unprotected capacitance (C_i) for each intrinsically device and the interconnecting wiring must be less than the capacitance (C_a) which can be safely connected to the barrier.

The sum of the maximum unprotected inductance (L_i) for each intrinsically device and the interconnecting wiring must be less than the inductance (L_a) which can be safely connected to the barrier.

The entity parameters U_o, V_{OC} or V_t and I_o, I_{SC} or I_t , and C_a and L_a for barriers are provided by the barrier manufacturer.

NI Field Circuit Parameters

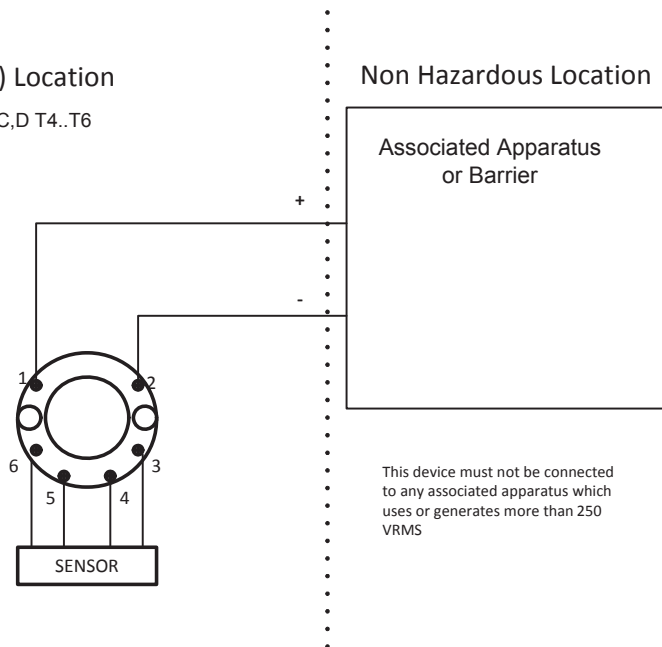
Model 5331D, 5332D, 5333D, 5335D, 5337D and 5343B

Hazardous (Classified) Location

Class I, Division 2, Groups, A,B,C,D T4..T6
Class I, Zone 2, IIC T4..T6

Ambient temperature limits
T4: -40 to + 85 deg. Celcius
T6: -40 to + 60 deg. Celcius

Terminal 1 , 2
 V_{max} : 35 V
 C_i : 1.0 nF
 L_i :10 uH



Desenho de Instalação INMETRO



Para instalação segura do 5333A ou 5343A o seguinte deve ser observado. O modo deve apenas ser instalado por pessoas qualificadas que são familiarizadas com as leis nacionais e internacionais, diretrizes e padrões que se aplicam a esta área.
Ano de fabricação pode ser pego dos dois primeiros dígitos do número de série.

| | | |
|-------------|--------------------------|--|
| Certificado | DEKRA 16.0014 X | |
| Marcas | Ex nA [ic] IIC T6..T4 Gc | T4: $-40 \leq T_a \leq 85^\circ\text{C}$ |
| | Ex ic IIC T6..T4 Gc | T6: $-40 \leq T_a \leq 60^\circ\text{C}$ |
| | Ex ic IIIC Dc | |

Normas ABNT NBR IEC 60079-0 : 2013; ABNT NBR IEC 60079-11 : 2013
ABNT NBR IEC60079-15 : 2012

| Terminais | Ex nA [ic] | Ex ic |
|-----------|--|---|
| 1,2 | $U \leq 35\text{V}$ | $U_i : 35\text{V}, I_i:110\text{mA}, I_i:10\mu\text{H}, C_i:1,0\text{nF}$ |
| 3,4,6 | $U_o: 5\text{V}, I_o: 4\text{mA}, P_o: 20\text{mW},$ | $Lo: 900\text{mH}, Co: 1000\mu\text{F}$ |

Notas para instalação

Para a instalação em uma atmosfera de gás potencialmente explosivo, se aplicam as instruções a seguir:

Para a instalação nA o transmissor deve ser instalado em um invólucro de metal, por exemplo, gabinete em forma B que forneça um grau de proteção de pelo menos IP54 de acordo com IEC60529 ou em um invólucro com tipo de proteção Ex n ou Ex e.

Para a instalação Ex ic o transmissor deve ser instalado em um invólucro proporcionando um grau de proteção de IP20, pelo menos, de acordo com a norma ABNT NBR IEC 60529. E o invólucro deve ser adequado para a aplicação e corretamente instalado.

Dispositivos de entrada de cabos e elementos de supressão devem cumprir os mesmos requisitos.

Para temperatura ambiente $\geq 60^\circ\text{C}$, fios de resistência ao calor devem ser usados com uma faixa de pelo menos 20K acima da temperatura ambiente.

Para a instalação em uma atmosfera de poeira potencialmente explosiva , se aplicam as instruções a seguir:

O transmissor deve ser montado em invólucro de metal forma B de acordo com DIN43729 que está fornecendo um grau de proteção de pelo menos IP6X de acordo com ABNT NBR IEC60529.

O invólucro deve ser adequado para aplicação e instalado corretamente.

As entradas dos cabos e os elementos de obturação que podem ser utilizados são adequados para a aplicação e corretamente instalados.

A temperatura da superfície do invólucro é igual à temperatura ambiente mais 20 K, para uma camada de pó , com uma espessura até 5 mm.

Desenho de Instalação INMETRO



Para instalação segura do 5333D ou 5343B o seguinte deve ser observado. O modelo deve apenas ser instalado por pessoas qualificadas que são familiarizadas com as leis nacionais e internacionais, diretrizes e padrões que se aplicam a esta área.
O ano de fabricação pode ser pego dos dois primeiros dígitos do número de série.

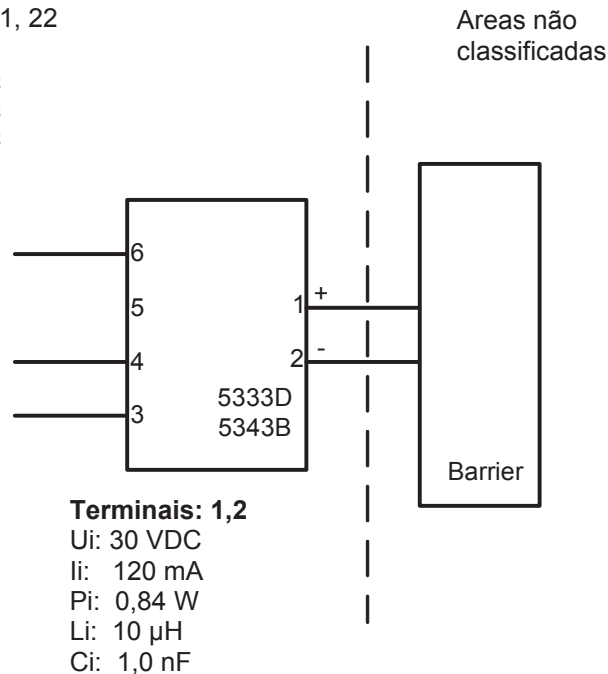
| | |
|-------------|---|
| Certificado | DEKRA 16.0014 X |
| Marcas | Ex ia IIC T6...T4 Ga Ex ia IIIC Da Ex ia I Ma |
| Normas | ABNT NBR IEC 60079-0 : 2013; ABNT NBR IEC 60079-11 : 2013 |

Áreas classificadas
Zona 0, 1, 2, 20, 21, 22

T4: $-40 \leq T_a \leq 85^\circ\text{C}$
T5: $-40 \leq T_a \leq 60^\circ\text{C}$
T6: $-40 \leq T_a \leq 45^\circ\text{C}$

**Terminais:
3,4,5,6**

Uo: 30 VDC
Io: 8 mA
Po: 60 mW
Lo: 35 mH
Co: 66 nF



Notas de Instalação.

Em uma atmosfera de gás potencialmente explosiva, o transmissor deve ser montado em um invólucro a fim de garantir no mínimo um grau de proteção IP20 de acordo com ABNT NBR IEC60529. Se contudo o ambiente necessitar um nível de proteção maior, isso deve ser levado em consideração.

Se o transmissor é instalado em uma atmosfera explosiva exigindo o uso de equipamento de proteção de nível Ga, Ma e Mb, e se o invólucro for feito de alumínio, ele deve ser instalado de modo que, mesmo em caso de avaria remota, fontes de ignição devido a impacto e fricção, faíscas são eliminadas; Se o invólucro é feito de materiais não metálicos, cargas eletrostáticas devem ser evitadas.

Se o invólucro é feito de materiais não metálicos, cargas eletrostáticas devem ser evitadas.

Para instalação em atmosfera de poeira potencialmente explosiva, as instruções a seguir são aplicáveis:

O transmissor deve ser montado em invólucro de metal forma B de acordo com DIN43729 que está fornecendo pelo menos um grau de proteção IP6X de acordo com ABNT NBR IEC60529. O invólucro deve ser adequado para aplicação pretendida e instalado corretamente.

As entradas dos cabos e os elementos de obturação que podem ser utilizados devem ser adequados à aplicação pretendida e corretamente instalados.

Para temperatura ambiente $\geq 60^{\circ}\text{C}$, fios de resistência ao calor devem ser usados com uma faixa de pelo menos 20K acima da temperatura ambiente.

Historique du document

La liste ci-dessous vous indique les notes de révisions de ce document.

| Rev. ID | Date | Notes |
|----------------|-------------|---|
| 104 | 1414 | Homologations IECEx, FM et INMETRO ajoutées. |
| 105 | 1503 | Homologation GL marine ajoutée. |
| 106 | 1707 | Schémas d'installation IECEx, FM et INMETRO mis à jour. |
| 107 | 1848 | Schémas d'installation FM mis à jour. |
| 108 | 2004 | Schéma d'installation INMETRO mis à jour. |

Nous sommes à vos côtés, *aux quatre coins de la planète*

Bénéficiez d'une assistance où que vous soyez

Tous nos produits sont couverts par un service d'expertise et une garantie de 5 ans. Pour chaque produit que vous achetez, vous bénéficiez d'une assistance et de conseils techniques personnalisés, de services au quotidien, de réparations sans frais pendant la période de garantie et d'une documentation facilement accessible.

Notre siège social est implanté au Danemark et nous disposons de filiales et de partenaires agréés dans le monde entier. Nous sommes une entreprise locale avec

une portée mondiale. Cela signifie que nous sommes toujours à vos côtés et que nous connaissons parfaitement vos marchés locaux. Nous nous engageons à vous donner entière satisfaction et à offrir **DES PERFORMANCES À VOTRE SERVICE** aux quatre coins de la planète.

Pour de plus amples informations sur notre programme de garantie ou pour rencontrer un représentant commercial dans votre région, consultez le site prelectronics.com.

Bénéficiez dès aujourd'hui *DE PERFORMANCES À VOTRE SERVICE*

Leader sur le marché des technologies, PR electronics s'est donné pour mission de rendre les process industriels plus sûrs, plus fiables et plus efficaces. Notre objectif est resté le même depuis notre création en 1974 : améliorer sans cesse nos compétences centrales et proposer des technologies haute précision toujours plus innovantes et garantissant une faible consommation d'énergie. Cet engagement se traduit par de nouvelles normes pour les produits capables de communiquer avec les points de mesure des process de nos clients, de les surveiller et d'y connecter leurs systèmes de contrôle propres.

Nos technologies brevetées et innovantes témoignent du travail investi dans nos centres de R&D et de notre parfaite compréhension des attentes et des process de nos clients. Les principes qui guident notre action sont la simplicité, l'engagement, le courage et l'excellence, avec l'ambition d'offrir à certaines des plus grandes entreprises au monde **DES PERFORMANCES À LEUR SERVICE.**